

Sanipump GR S

aguas residuales

Sanipump GR y Sanipump VX son dos bombas sumergibles diseñadas para la evacuación de las aguas residuales domésticas de los baños, aseos, cocinas o lavaderos. La turbina con cuchillas trituradoras Pro X K2 de la Sanipump GR permite que la evacuación se realice mediante una tubería de pequeño diámetro. Sanipump VX está equipada con una turbina vortex KX V6 con paso de sólidos de 50 mm. El sistema de arranque mediante boya permite un funcionamiento automático de la bomba.



14 m



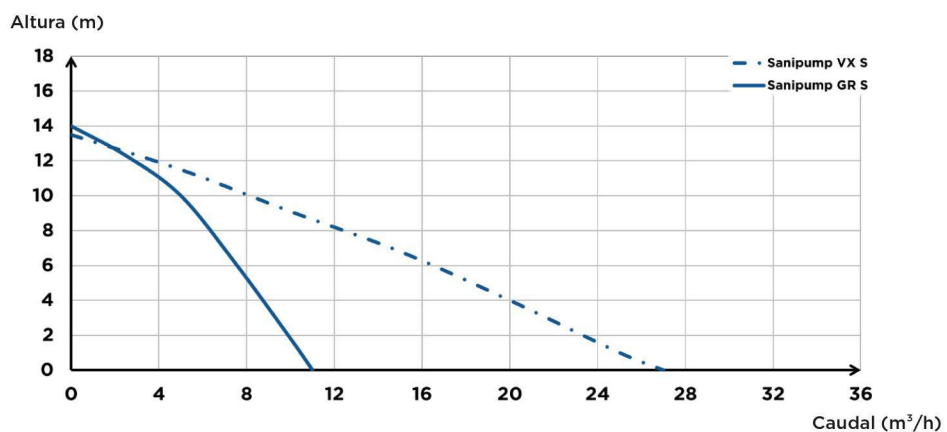
RENDIMIENTO

- HMT máx.: 14 m
- Caudal máximo: 27 m³/h

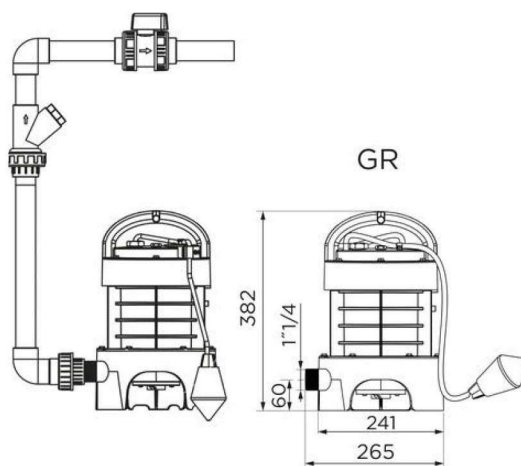
VENTAJAS DEL PRODUCTO

- Funcionamiento autónomo
- Cuchilla de dilaceración Pro X K2 para la versión GR y turbina vortex KX V6 para la versión VX
- Sistema de arranque automático mediante boya
- Temperatura máxima de las aguas residuales: 70°C

CURVA DE CAUDAL



DIMENSIONES



Sanipump GR S	
Material	
Eje	Acero inoxidable
Cuerpo de la bomba	PA 6 GF
Estanqueidad	NBR
Pie	PA 6 GF
Cuerpo motor	PA 6 GF
Turbina	PA 6 GF
Características eléctricas	
Voltaje (V)	230
Frecuencia (Hz)	50-60
Potencia absorbida P1 (W)	1500
Potencia motor P2 (W)	1050
RPM (revoluciones/min)	2800
Clase eléctrica	I
Clase de aislamiento del motor	F
Modo de funcionamiento	S3 30 %
Profundidad de inmersión (m)	5
Cable de alimentación: Longitud (m)	10
Cable de alimentación: Tipo, Sección de cable	HO7 RN-F 3G, 1,5 mm ²
Hidráulica	
HMT máx. (m)	14
Caudal máximo (m ³ /h)	11
Diámetro de evacuación G (pulgadas)	1 1/4
Nivel ON/Nivel OFF (mm)	400/100
Temperatura máxima del líquido bombeado	70°C
Tipo de turbina	cuchillas Pro X K2
Tipo de detección	interruptor de nivel
Identificación y logística	
Peso del paquete (kg)	13
Código EAN	3308815074610
Referencia	009000000