

# Sanipump SLD 700S

aguas residuales, aguas pluviales

Sanipump SLD es una bomba sumergible diseñada para la evacuación de aguas pluviales y aguas residuales. Alcanza un caudal máximo de 44m<sup>3</sup>/h. Es una bomba monofásica con un paso de sólidos de 50mm. Dispone de una turbina bicanal de alto rendimiento. Hay kits y accesorios disponibles y cuando se instalan 2 bombas, se recomienda la instalación de una caja de control ZPS y boyas Aqua XL.



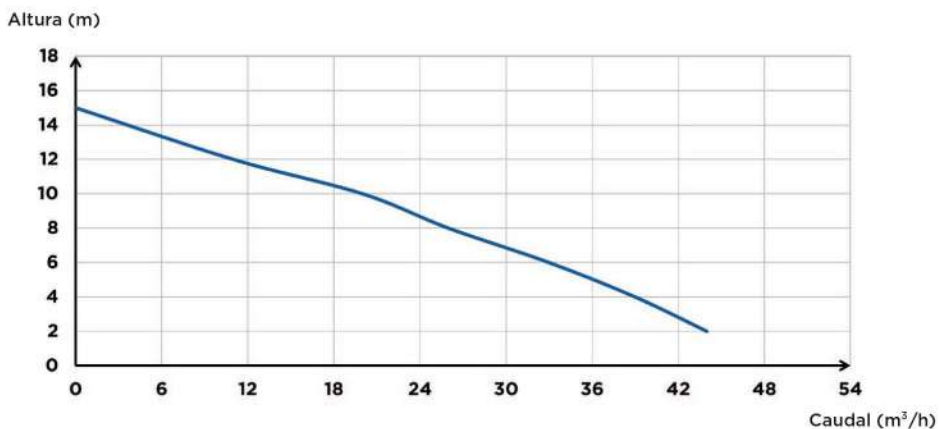
## RENDIMIENTO

- HMT máx.: 15 m
- Caudal máximo: 44 m<sup>3</sup>/h

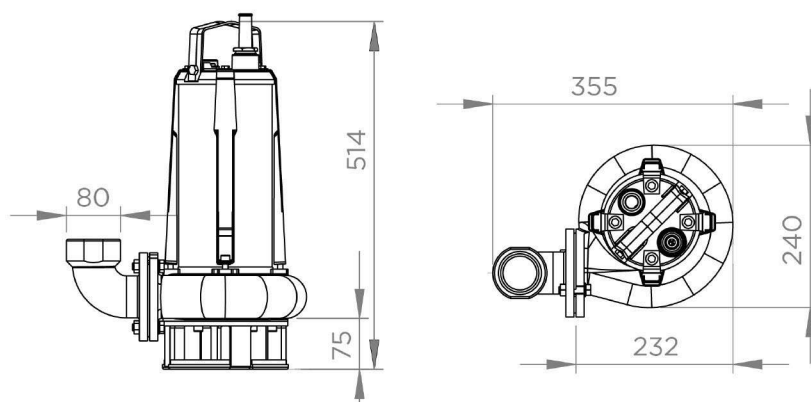
## VENTAJAS DEL PRODUCTO

- Caudal elevado: hasta 44 m<sup>3</sup>/hora
- Funcionamiento en continuo S1
- Evacuación de aguas de pluviales
- Turbina bicanal con paso de sólidos de 50 mm
- Instalación directa al suelo o con una base de apoyo

## CURVA DE CAUDAL



## DIMENSIONES



Sanipump SLD 700 S	
<b>Material</b>	
Eje	Acero inoxidable
Cuerpo de la bomba	GG-20
Estanqueidad	carbono/cerámico/NBR
Pie	EN-GJL-200
Cuerpo motor	GG-20
Turbina	GG-20
<b>Características eléctricas</b>	
Voltaje (V)	230
Frecuencia (Hz)	50-60
Potencia absorbida P1 (W)	2000
Potencia motor P2 (W)	1100
RPM (revoluciones/min)	2800
Clase eléctrica	I
Clase de aislamiento del motor	F
Modo sumergido	S1
Profundidad de inmersión (m)	20
Cable de alimentación: Longitud (m)	10
<b>Hidráulica</b>	
HMT máx. (m)	15
Caudal máximo (m <sup>3</sup> /h)	44
Diámetro de evacuación DN	50
Diámetro de evacuación G (pulgadas)	2
Paso de sólidos (mm)	50
Temperatura máxima del líquido bombeado	70°C
Tipo de turbina	bicanal
Tipo de detección	
<b>Identificación y logística</b>	
Peso del paquete (kg)	32.5
Código EAN	3308815084015
Referencia	009PUMPSLDM